

Paletten - Auffangwanne	
Abmessung	800 x 1200 x 310 mm
Material	PE-RE
Farbe	schwarz
Weitere Ausführungen	ESD-Material, Neumaterial
Gewicht	30 kg
Auffangvolumen	140 Liter
Traglast	1000 kg



Artikelbeschreibung / Einsatz:

Sicherheitsauffangwannen werden überall dort benötigt, wo wassergefährdende Stoffe eingesetzt, gelagert oder transportiert werden. Die Wanne ist eine Sicherheitsmaßnahme, um die Freisetzung von ungeplant austretenden Flüssigkeiten ins Erdreich oder ins Grundwasser zu verhindern. Mit einer Auffangwanne schützt man neben der Umwelt und dem eigenen Hallenboden auch die Mitarbeiter, für die ausgetretene Flüssigkeiten schnell zur Gefahr werden könnten. Die Vorteile einer Kunststoffwanne liegen u.a. im geringen Eigengewicht und einfachen Handhabe. Die KIGA - Palettenwannen sind mit Stapler / Hubwagen unterfahrbar. Die Wannen bieten eine hohe Beständigkeit für einen Großteil aller Säuren und Laugen, Schmierstoffe und Öle.

Hinweise zum nötigen Auffangvolumen:

Eine Auffangwanne muss 10% der gelagerten Flüssigkeitsmenge aufnehmen können, mindestens aber die Menge des größten Behälters.

Beispiel:

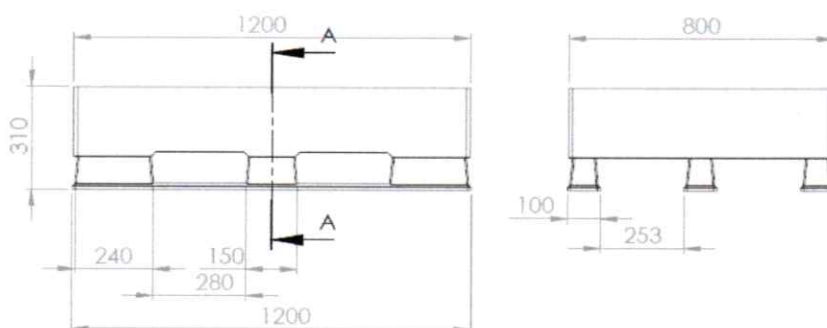
20 Kanister á 20 l = 400 Liter
hier gilt: 10% der Gesamtmenge = 40 Liter

Beispiel 2:

10 Kanister á 20 l + ein 200 l - Fass = 400 Liter
hier gilt: Mindestens größter Behälter = 200 Liter

(Diese Berechnung ist als unverbindliche Faustregel für Gebinde bis 1000 Liter zu verstehen und kann je nach Art des Stoffes abweichen. Generell gilt die Gesetzgebung, u.a. im WHG).

Zeichnungen:



Lademengen:

Menge / Stellplatz:
bis zu 7 Stck.

*Alle Traglastangaben gelten nur bei gleichmäßiger Flächenlast | Für alle Maßangaben gelten Toleranzen von +/- 3 mm