

## Bedienungsanleitung easyfoam365+ foam gun / Schaumkanone

Artikel-Nr.: 106 996 500

### Beschreibung

Die Schaumkanone dient dazu, Schaummittel, die zum Aufschäumen geeignet sind, aufzuschäumen. Zum Reinigen, Entfetten oder Desinfizieren, wenn Schaum über längere Zeit einwirken soll. Anwendung im Supermarkt, Fleischverleideräume und Ausrüstung, Bereiche für die Handhabung und Zubereitung von Lebensmitteln, institutionelle, industrielle oder öffentliche Toiletten, Duschräume und Umkleieräume. Für Tierkäfige, Molkeerausrüstung, Lastwagen, Autos und andere Geräte.

### ! Allgemeine Sicherheitshinweise

- Zur Gewährleistung eines sicheren Betriebs darf die Schaumkanone nur gemäß dieser Betriebsanleitung betrieben werden.
- Bewahren Sie diese Betriebsanleitung für den späteren Gebrauch auf.
- Beachten Sie auch die Sicherheitshinweise für das Reinigungsmittel.
- Reinigungsmittel nicht miteinander vermischen.
- Bei der Arbeit geeignete Schutzbekleidung, Augenschutz und Schutzhandschuhe tragen.
- Die Schaumkanone niemals auf Personen oder andere Lebewesen richten.
- Beachten Sie die entsprechenden Sicherheits- und Verarbeitungsvorschriften.
- Sprühen Sie kein Wasser oder keine Lösung in eine Steckdose. Dies kann zu einem schweren Stromschlag führen.
- Führen Sie Ihre Hände nach dem Umgang mit dem Produkt nicht in den Mund.
- Nehmen Sie das Produkt nicht in den Mund.
- Waschen Sie Ihre Hände, nachdem Sie dieses Produkt berührt haben. Das Messing in diesem Produkt enthält Blei, eine Chemikalie, von der bekannt ist, dass sie Krebs, Geburtsfehler oder andere reproduktive Schäden verursacht.



**Info** *Zusätzlich sind für den jeweiligen Anwendungsfall die erforderlichen Sicherheits- und Rechtsvorschriften zu beachten. Erweiternd gilt dies auch für sämtliches Zubehör.*



### Bestimmungsgemäße Verwendung

- Die Schaumkanone dient zum Zudosieren von Schaummittel zu Wasser, dem anschließenden Aufschäumen und dann dem Auftragen des Schaumes. Durch Drücken des Griffes entsteht ein horizontaler oder vertikaler Fächerstrahl, je nach Drehung der Schaumdüse. Die Schaumkanone sollte immer aufrecht gehalten werden.
- Als Medium dürfen nur Fluide der Gruppe 2 der Druckgüterichtlinie (DGRL) verwendet werden.
- **Das Gehäuse ist aus PP-GF40 gefertigt und ist nicht geeignet für das Schäumen mit starken Säuren (pH-Wert < 4), z. B. Ameisensäure, Flußsäure usw.**
- Das Gerät darf nur mit einem Wasserdruck bis 6 bar betrieben werden.
- Das Gerät ist nicht dafür bestimmt, durch Personen mit eingeschränkten physischen, sensorischen und geistigen Fähigkeiten mangels Erfahrung und/oder mangels Wissen benutzt zu werden, es sei denn, sie werden durch eine, für ihre Sicherheit zuständige Person beaufsichtigt oder erhalten von ihr eine Anweisung, wie das Gerät zu benutzen ist.
- Kindern ist generell der Betrieb mit diesem Gerät untersagt.

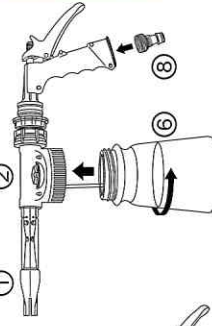
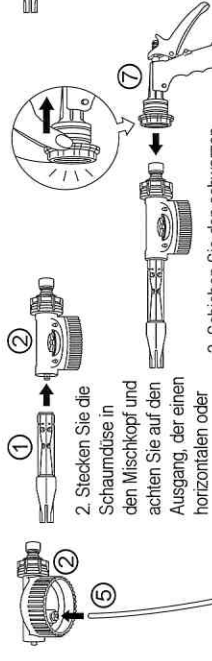


Bei Nichtbenutzung bitte nicht verbrauchte Chemikalie in den Originalbehälter zurückgeben. Flasche gut ausspülen, mit Wasser oder dem entsprechenden Lösungsmittel auffüllen und einige Minuten lang sprühen, um die Öffnung in der Mischkammer auszuspülen.  
In Fällen, in denen eine Chemikalie besonders ätzend oder viskos ist, kann es erforderlich sein, den Mischkopf in Wasser oder Neutralisationsmittel zu tauchen. Dies sollte eine Verunreinigung des Mischkopfes und die Ansammlung von getrockneten Chemikalien verhindern.  
Reinigen Sie die Schaumkanone äußerlich mit klarem Wasser, sonst besteht die Gefahr, dass sich Anhaftungen festsetzen und die Schaumkanone in ihrer Funktion beeinträchtigen.  
Die Schaumkanone niemals bei geöffnetem Wasserleitungsahn demontieren. Unsachgemäße Verwendung, Wartung oder Missbrauch ist nicht zulässig. Bestellnummern der Ersatzteile finden Sie unten.

## Bedienungsanleitung easyfoam365+ foam gun / Schaumkanone

Artikel-Nr.: 106 996 500

### Montage

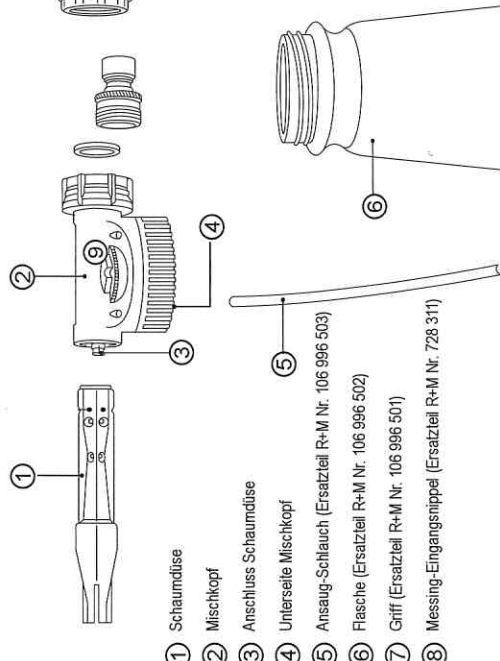


1. Stecken Sie den Ansaug-Schlauch in den Anschluss unterhalb des blauen Mischkopfes. Das Sieb zeigt nach unten.

2. Stecken Sie die Schaumdüse in den Mischkopf und achten Sie auf den horizontalen oder vertikalen Sprühstrahl erzeugen kann.

3. Schieben Sie den schwarzen Plastik-Anschluss der Schnellkupplung am Griff zurück und lassen Sie den Mischkopf am Messinganschluss dicht einrasten.

4. Befüllen Sie die Flasche mit dem gewünschten Schaummittel und platzieren Sie die Flasche unter den zusammengesetzten Mischkopf. Drehen Sie die Flasche zu. Der Messing-Eingangsnippel wird an der Unterseite des Griffes eingeschraubt.



- 1 Schaumdüse
- 2 Mischkopf
- 3 Anschluss Schaumdüse
- 4 Unterseite Mischkopf
- 5 Ansaug-Schlauch (Ersatzteil R+M Nr. 106 996 503)
- 6 Flasche (Ersatzteil R+M Nr. 106 996 502)
- 7 Griff (Ersatzteil R+M Nr. 106 996 501)
- 8 Messing-Eingangsnippel (Ersatzteil R+M Nr. 728 311)
- 9 Mischkopf-Einstellungsrad

Der Dosierkopf hat 5 Einstellungen für das Mischungsverhältnis und AUS

	A	B	C	D	E	0
aus	1:128	1:64	1:32	1:20	1:10	aus
(l/min)	3,8	7,6	15,2	22,8	45,6	

### Technische Daten

Druck	2,5 - 6 bar
Max. Volumenstrom	5,5 Liter/min